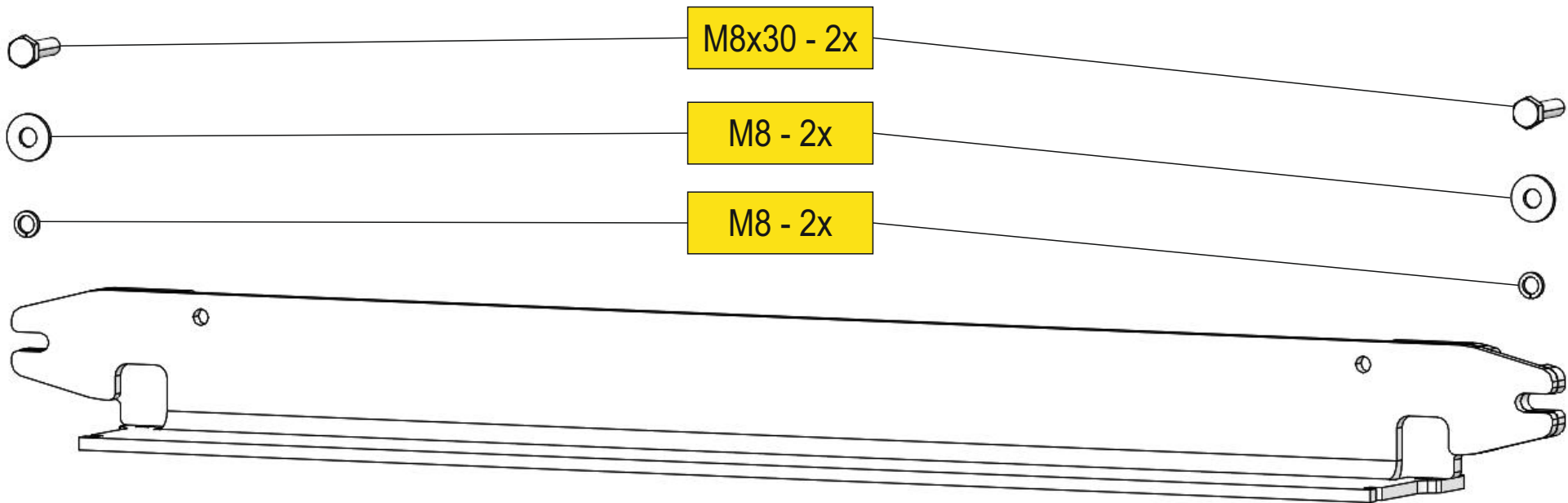
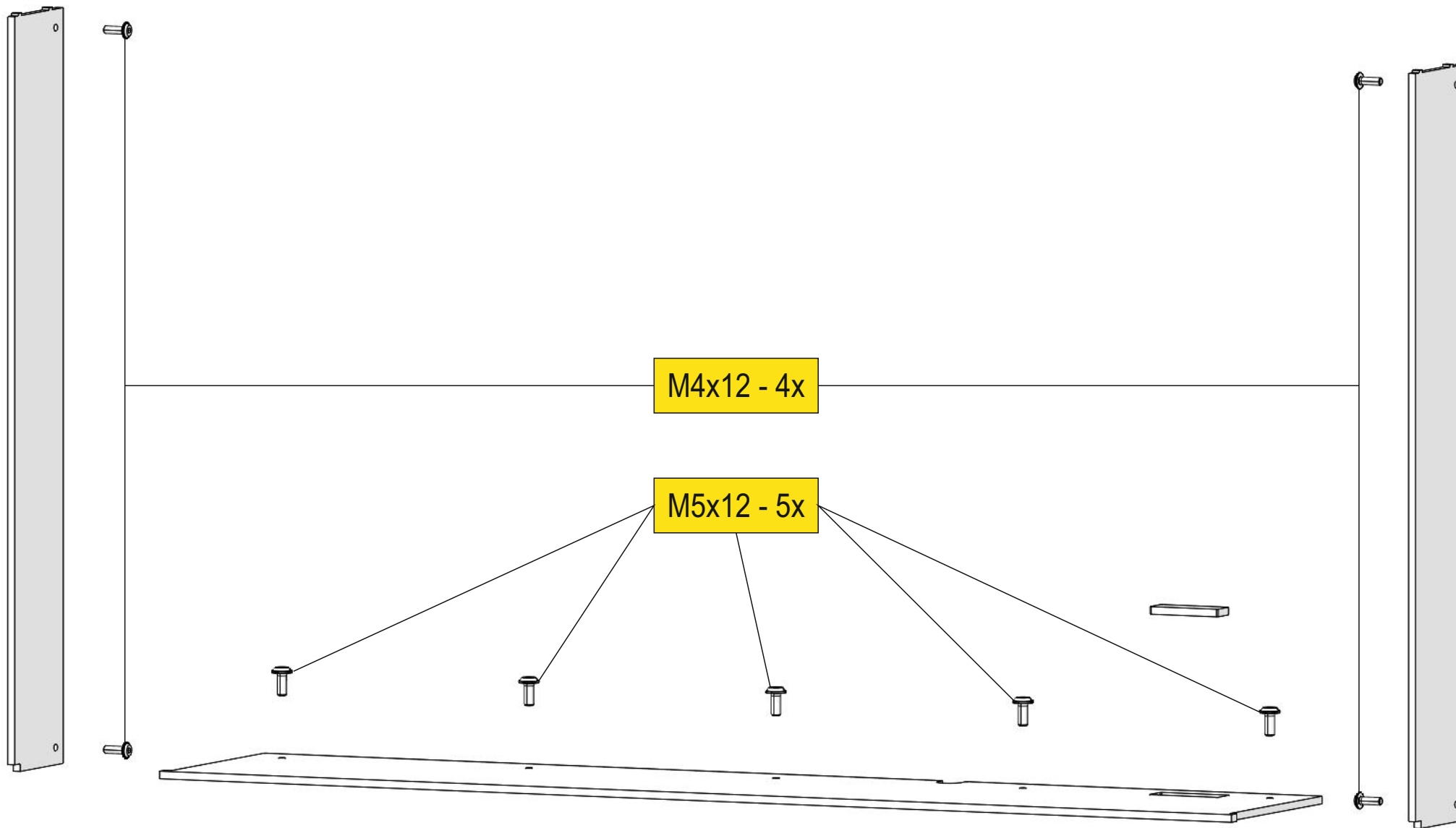


# I2LJ RAM 15 + RAM 14

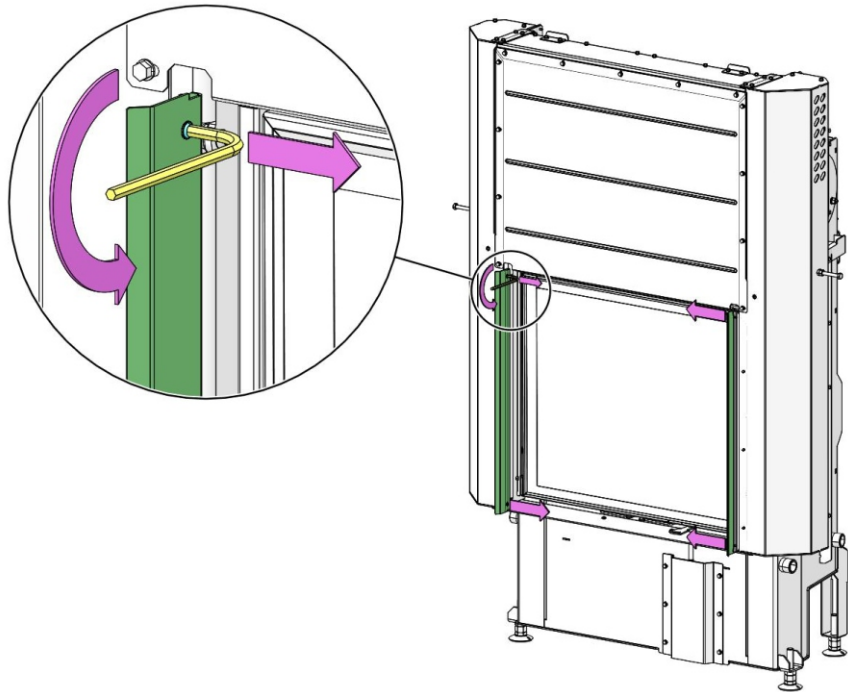
1



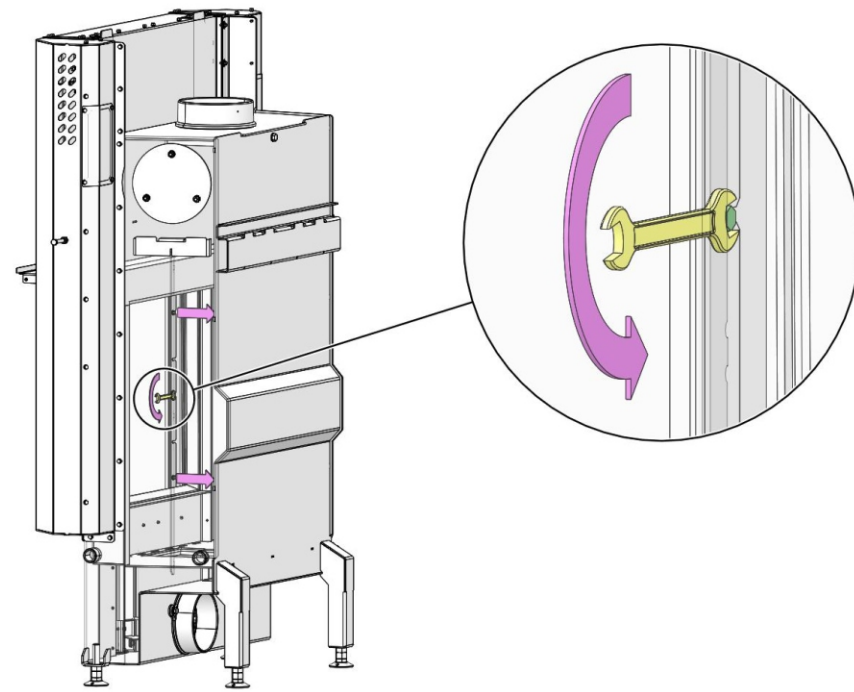
2



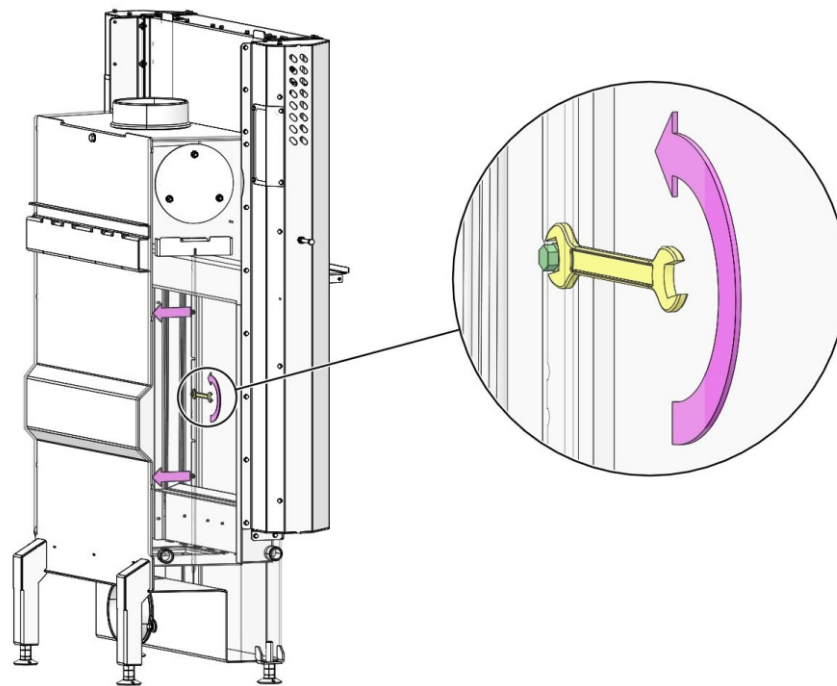
3



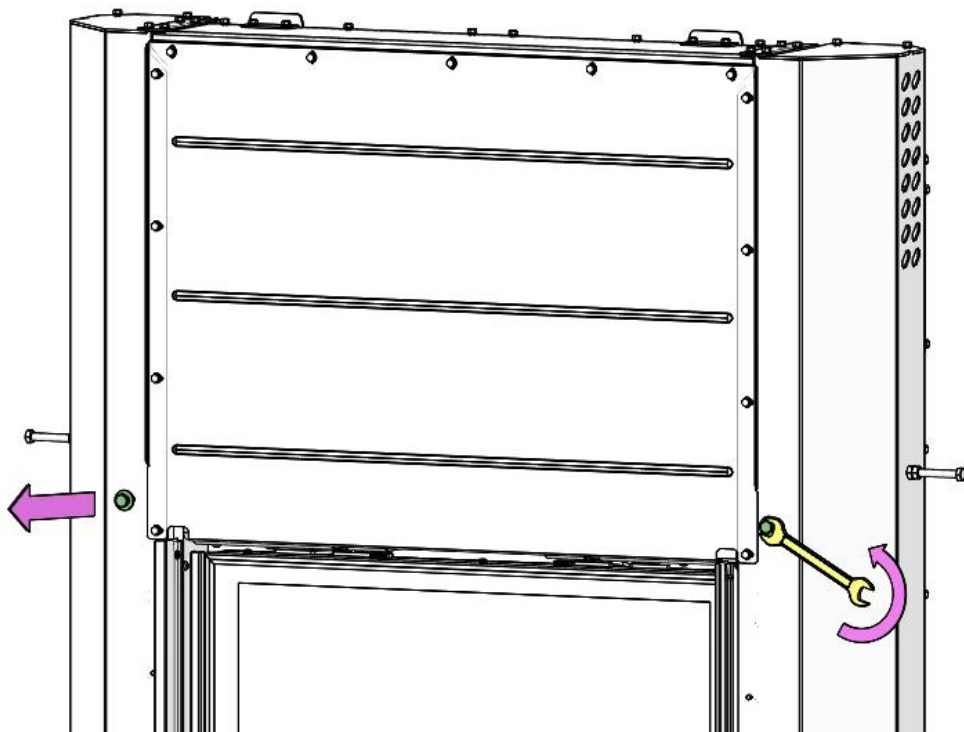
4



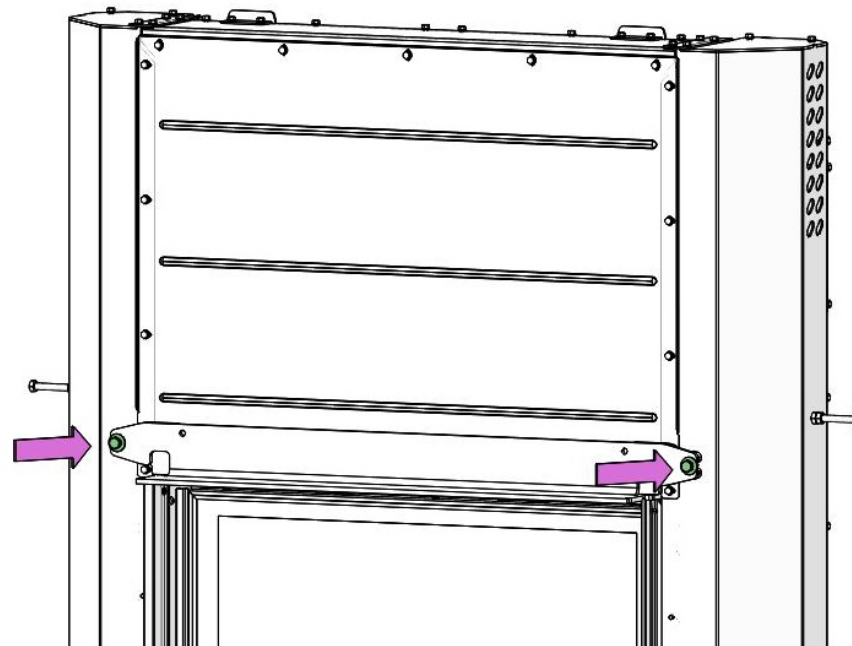
5



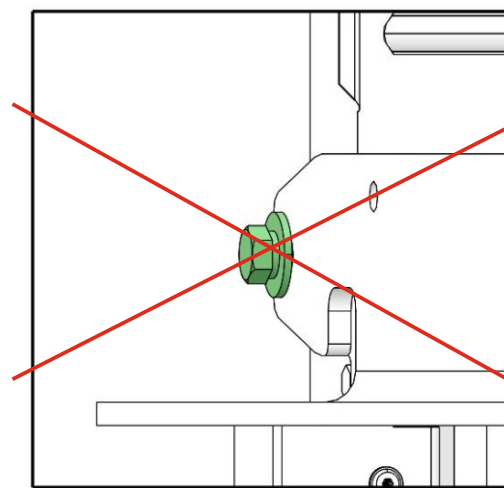
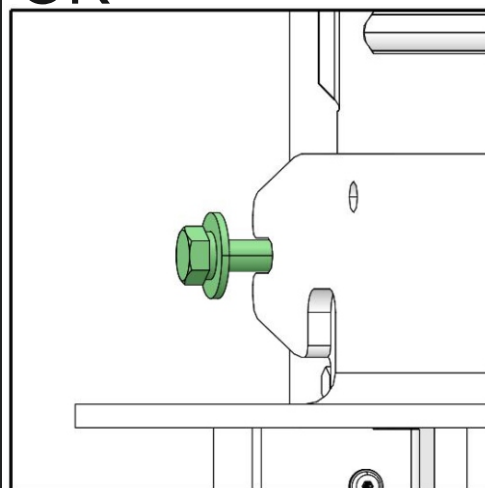
6

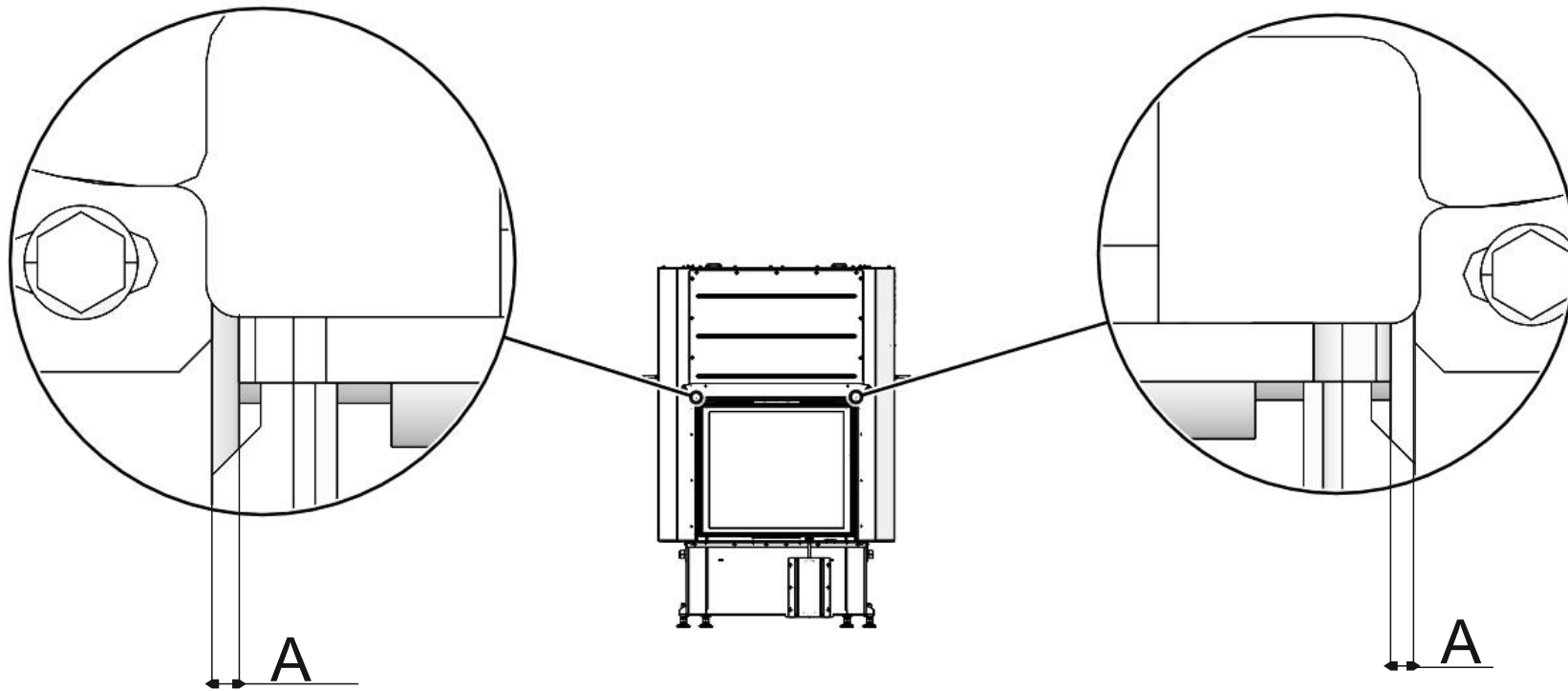


7

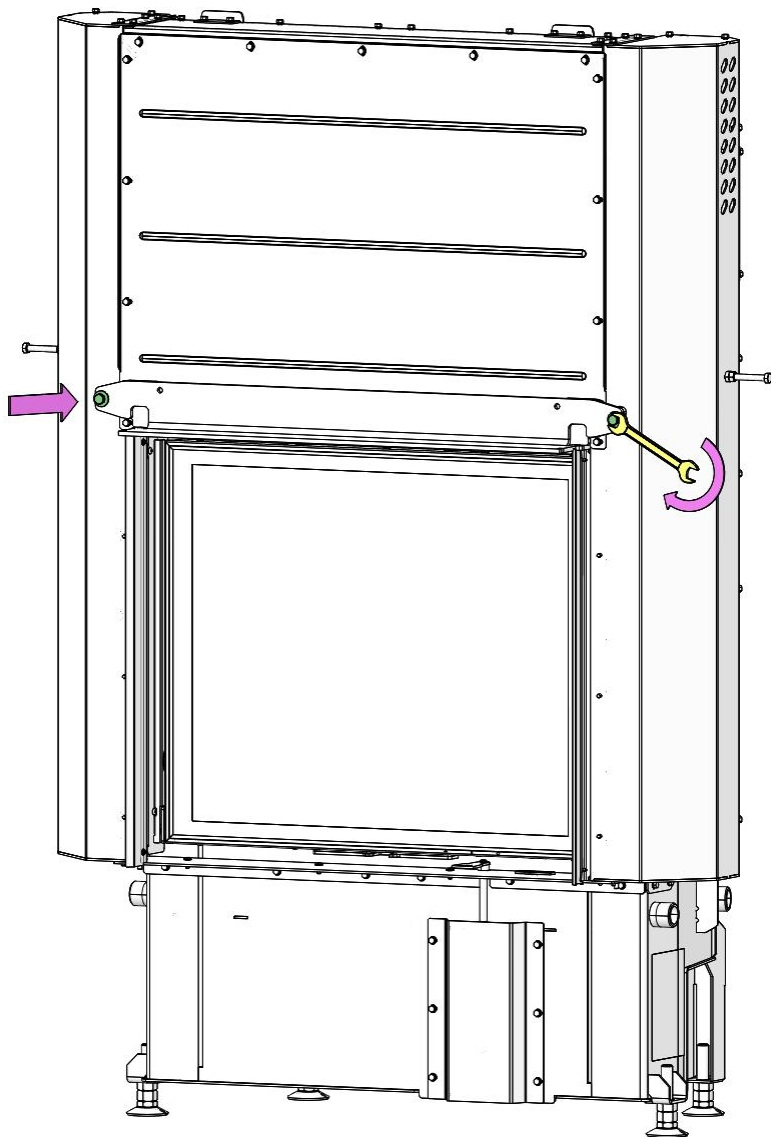


OK

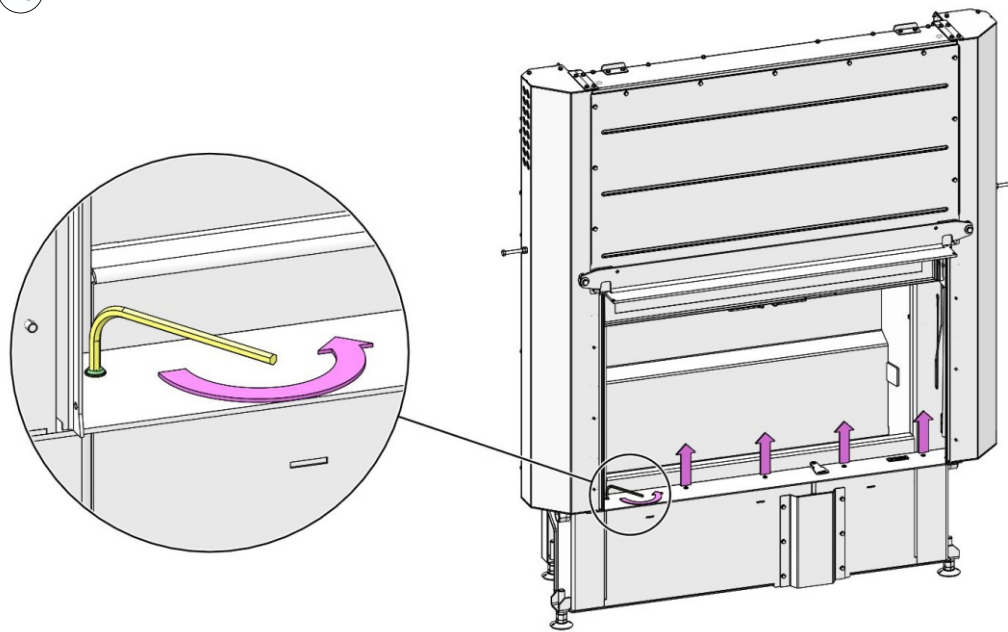




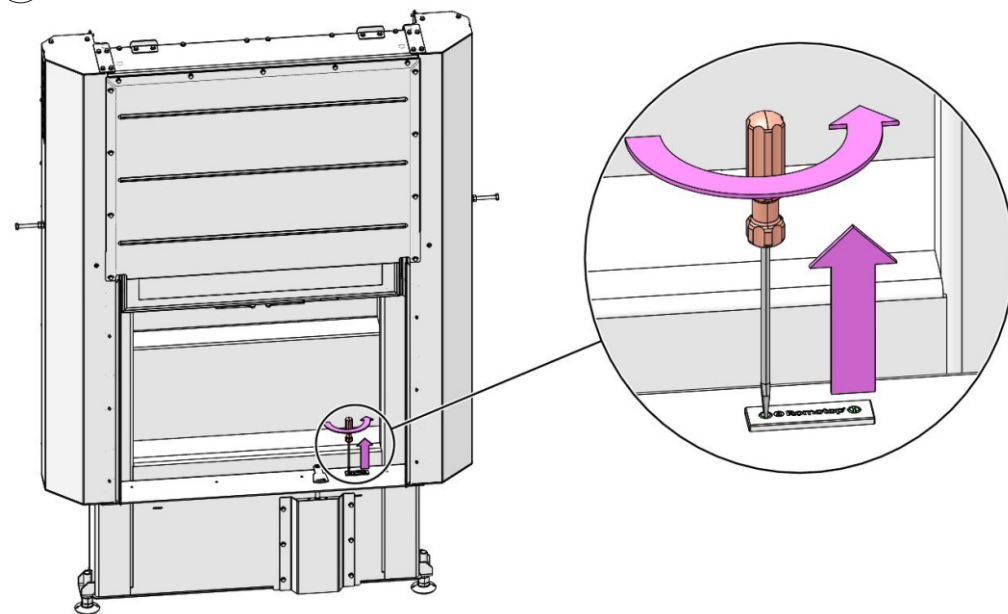
9



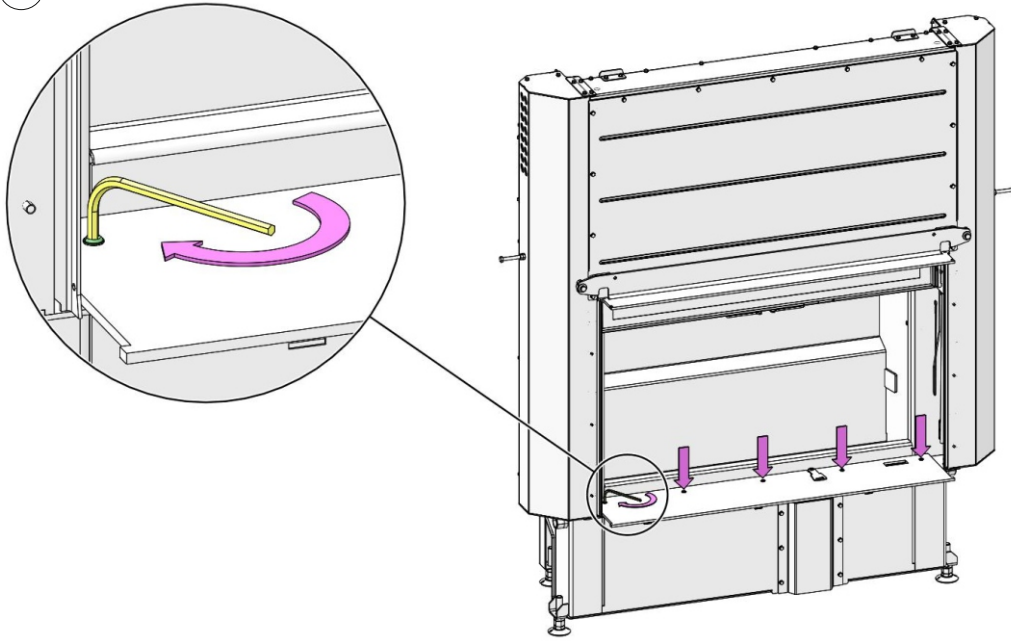
10



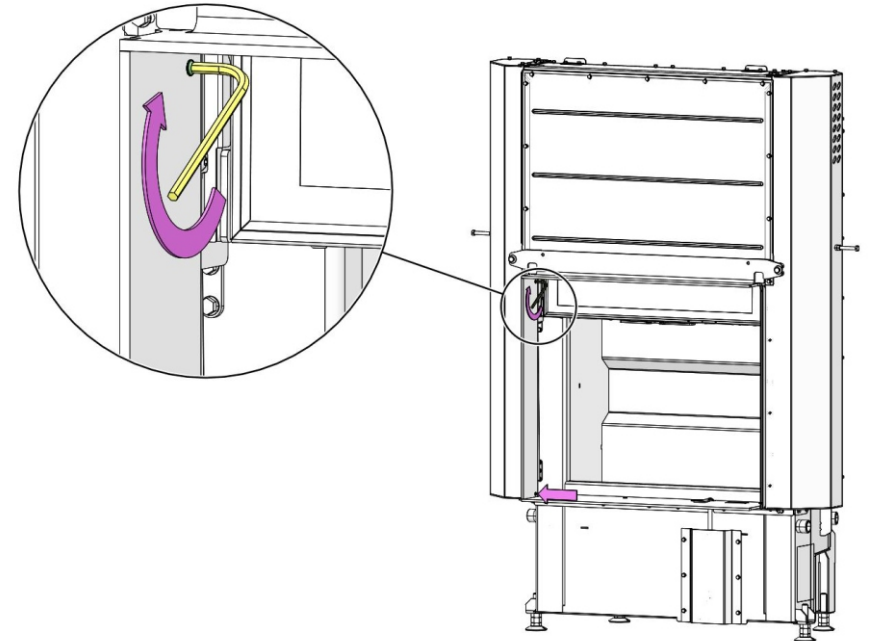
11



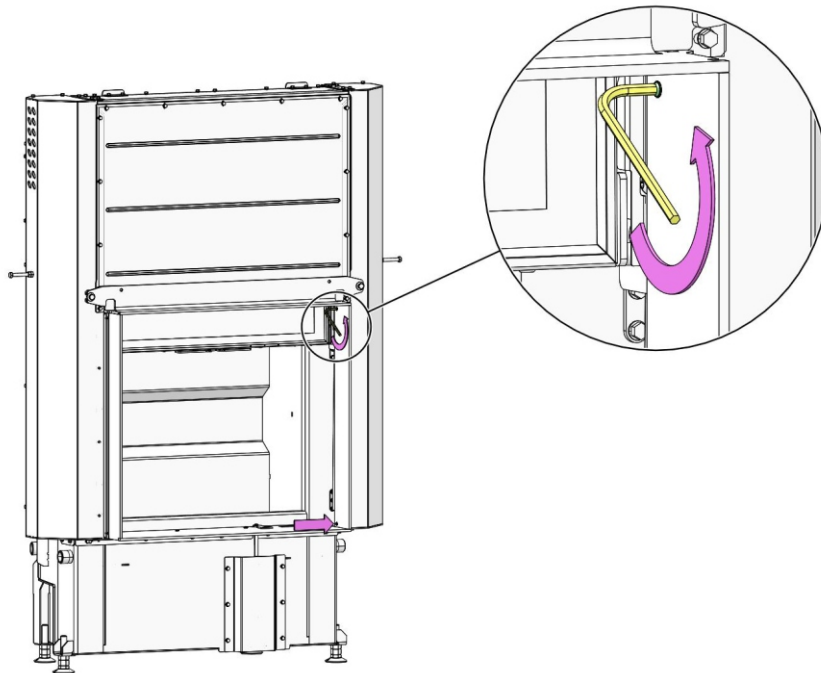
12



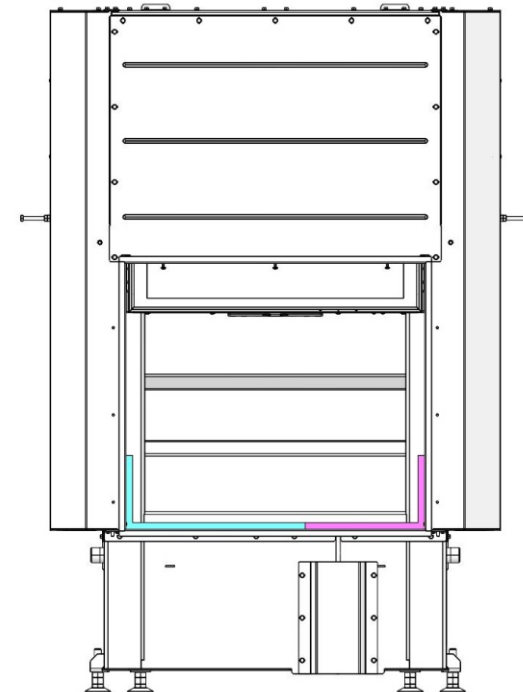
13



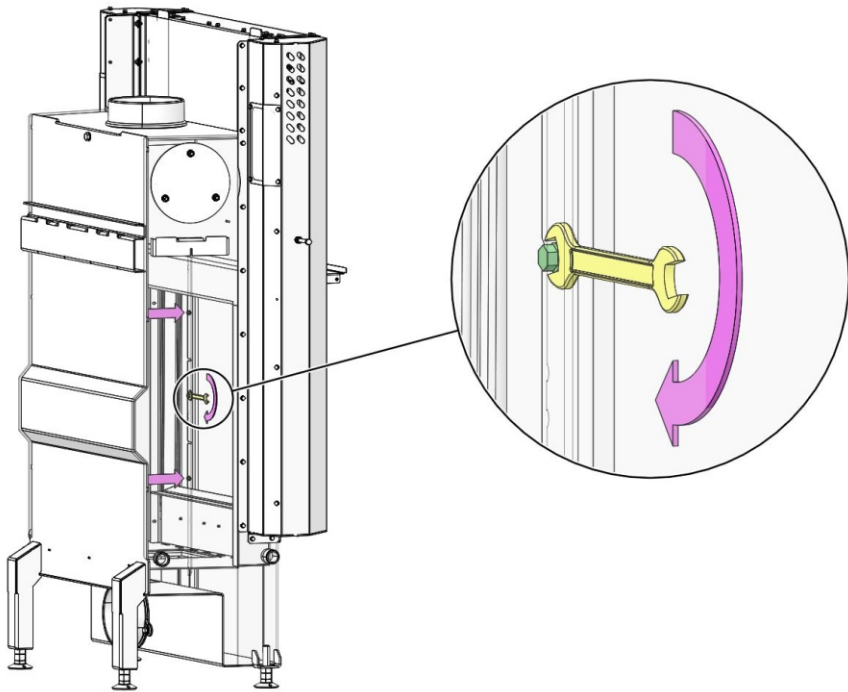
14



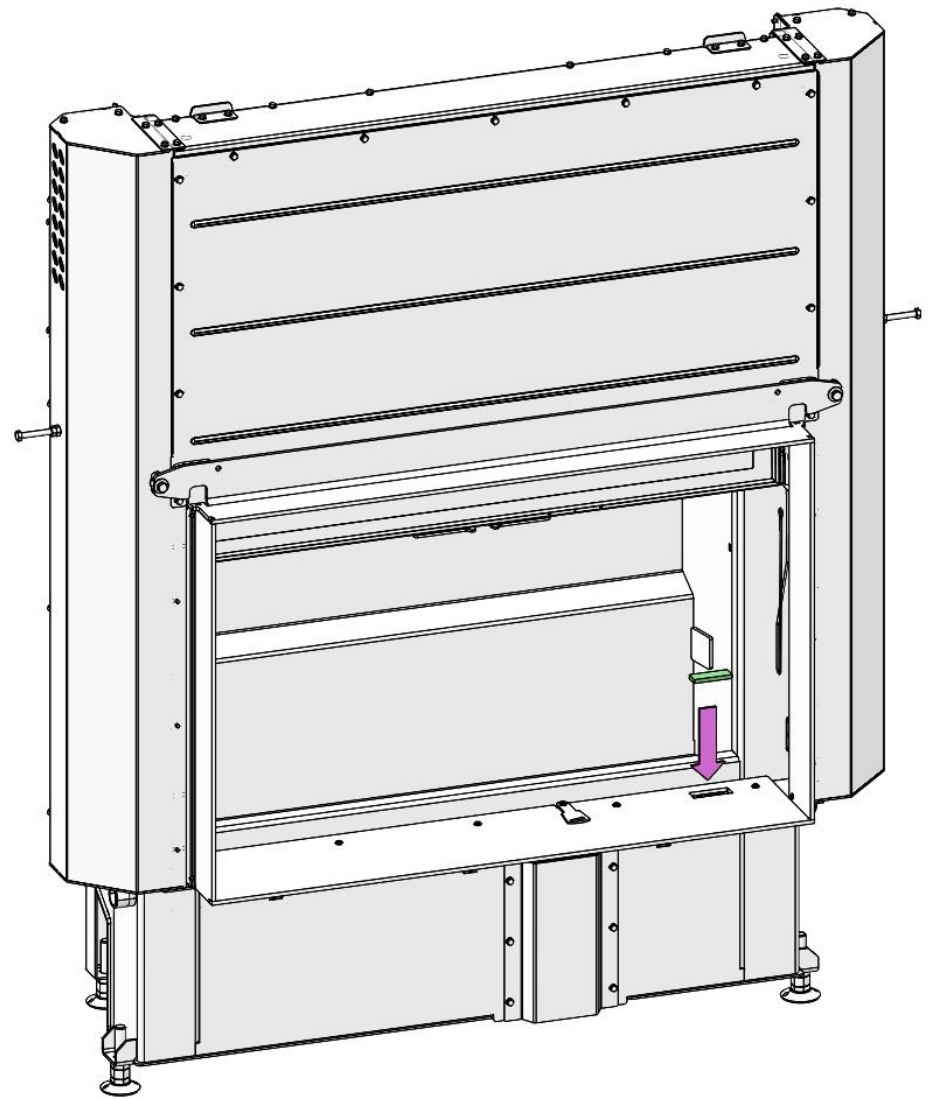
15



16



18



17

