

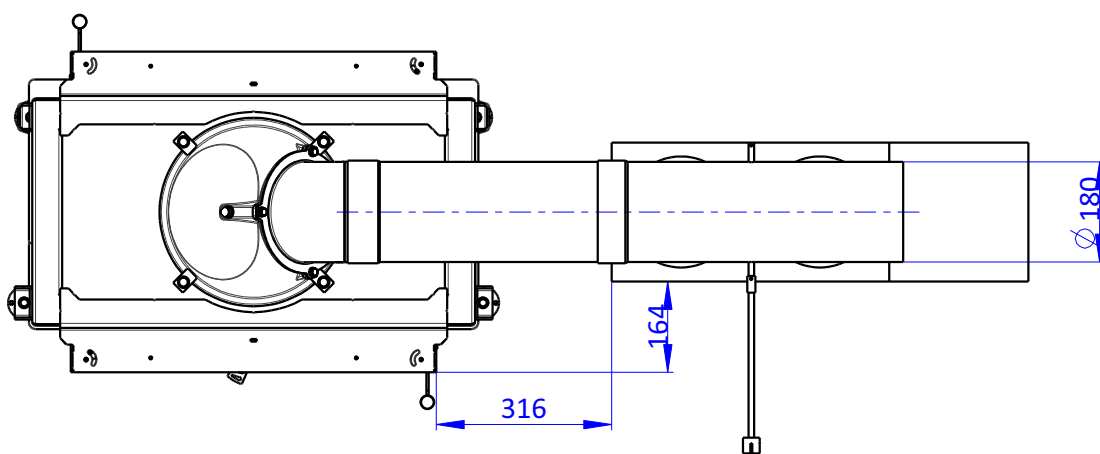
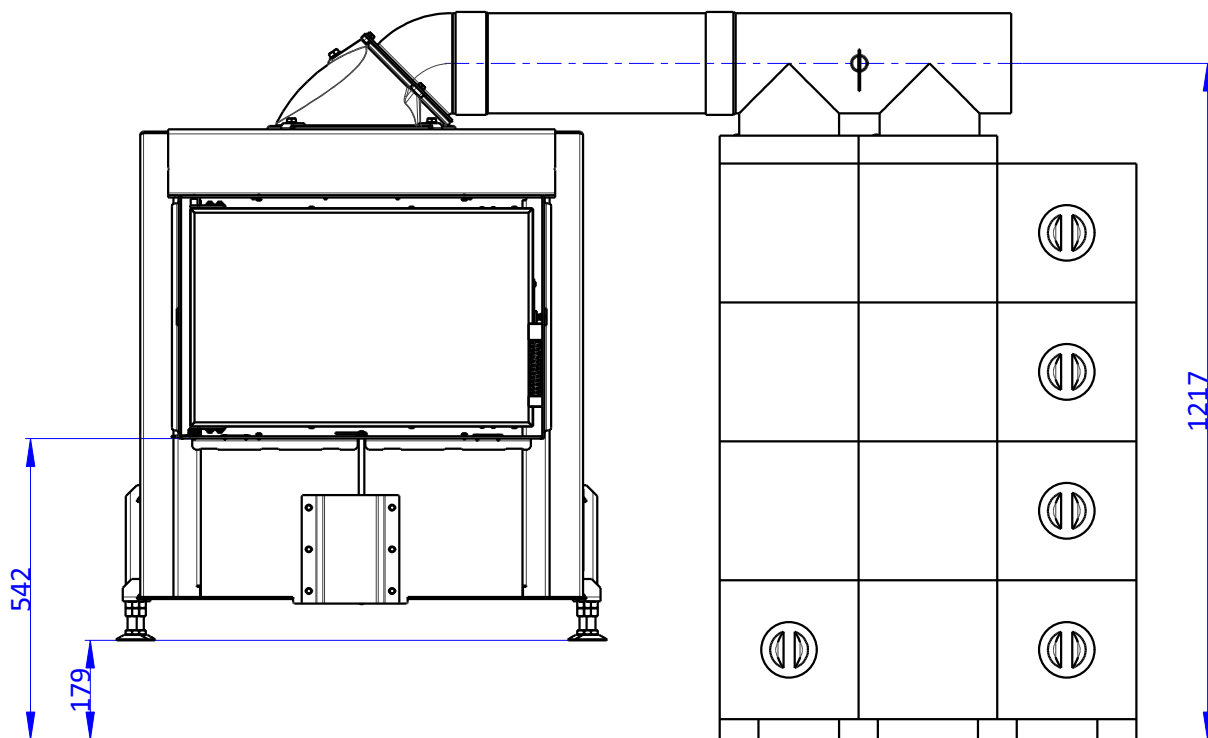
**Deklarované vlastnosti výrobku**

Objednací kód	AMS	SPALINOVÝ VÝMĚNÍK (MAMMOTH)*	BEZ PŘÍSLUŠENSTVÍ	
Harmonizovaná norma	✓ EN 13229	EN 13240	Ecodesign	✓ BlmSchV2 ✓ DIN+ DIBt ✓15a B -VG 2015 EN 16510
Certifikováno	✓	✓	---	
Klasifikace výrobku	Type BE	Type BE	---	
Energetická účinnost ( $\eta_{nom}$ )	88,6	81,2	---	%
Index energetické účinnosti	118,5	107,7	---	
Energetický štítek	A+	A+	---	
Palivo	Kusové dřevo	Kusové dřevo	Kusové dřevo	
Doporučená délka paliva	250-400	250-400	250-400	mm
Průměrná spotřeba paliva	4,24	4,32	---	kg/h
Povolená dávka paliva	6,2	5,7	---	kg
Odhořívací dávka paliva	---	---	9,8	kg
Množství spalovacího vzduchu	53,7	54,8	---	m <sup>3</sup> /h
Jmenovitý výkon ( $P_{nom}$ )	16,0	14,6	16,0-32,0	kW
Jmenovitý výkon teplovodního výměníku ( $P_{wnom}$ )	---	---	---	
Maximální provozní přetlak ( $p_w$ )	---	---	---	bar
Hmotnostní průtok suchých spalin pro výpočet spalinových cest	15,4	15,1	---	g/s
Teplota spalin při jmenovitém tepelném výkonu ( $T_{nom}$ )	176	216	---	°C
Průměrná teplota spalin za hrdlem při jmenovitém tepelném výkonu	186	276	588	°C
Provozní tah ( $p_{nom}$ )	12	12	12	Pa
Teplotní třída komína	T400	T400	---	
Připojení na společný komín	Ano	Ano	---	
Prach O <sub>2</sub> = 13 % ( $PM_{nom}$ )	22	26	---	mg/Nm <sup>3</sup>
Emise spalin (CO ve spalinách při O <sub>2</sub> = 13 %) ( $CO_{nom}$ )	0,0736 921	0,0771 936	---	% mg/Nm <sup>3</sup>
OGC O <sub>2</sub> = 13 % ( $OGC_{nom}$ )	45	45	---	mg/Nm <sup>3</sup>
NO <sub>x</sub> O <sub>2</sub> = 13 % ( $NO_{xnom}$ )	81	104	---	mg/Nm <sup>3</sup>
Automatická regulace hoření	---	---	---	
Spotřeba elektrické energie (W)	---	---	---	W
Stálá ztráta vzduchu ( $V_h$ )	---	---	---	m <sup>3</sup> /h
Přerušovaný provoz (INT) / Nepřetržitý provoz (CON)	INT	INT	INT	

\* MAMMOTH - 8 ks akumulčních prstenců (hodnoty naměřených prachových částic se liší) - necertifikováno.

**DYNAMIC T 3G 66.44.01 + D3 KPL 180 + AMS SET 01**

Rozměry v mm  
 Maße in mm  
 Dimensions in mm



**DYNAMIC T 3G 66.44.01 + D3 KPL 180 + AMS SET 01**
**Základní technické údaje**

Rozměry	Výška (H) Šířka (W) Hloubka (L)	1307 1630 - 2030 577	mm mm mm
Rozměry spalovací komory	Výška (H) Šířka (W) Hloubka (L)	434 569 357	mm mm mm
Rozměry dveří topeniště	Výška (H) Šířka (W) Hloubka (L)	393 617 ---	mm mm mm
Výška osy zadního (bočního) vývodu		---	mm
Objem teplovodního výměníku		---	l
Průměr kouřovodu		180	mm
Průměr kouřového hrdla (D <sub>out</sub> )		180	mm
Průměr centrálního přívodu vzduchu		150	mm
Hmotnost		535	kg
Plocha vstupní větrací mřížky		---	cm <sup>2</sup>
Plocha výstupní větrací mřížky		---	cm <sup>2</sup>

**Provoz s připojenou akumulací masou**

Minimální aktivní sálavá plocha		5,0	m <sup>2</sup>	
Průměrná teplota spalin		---	°C	
Průměrná teplota spalin před / za AMS		588 / 186	°C	
Maximální dávka paliva		9,8	kg	
Výkon topeniště		---	kW	
Účinnost systému		---	%	
Interval přikládání	6	8	12	hod
Dávka paliva (stanoveného intervalu)	7,5	8,4	9,8	kg
Průměrný hodinový výkon	3,23	3,62	2,8	kW

Krbová vložka je při dodržení kamnářských pravidel a předpisů vhodná pro použití v sálavých obestavbách bez konvekčních mřížek. Sálavá obestavba bez konvekčních mřížek z materiálu o minimální tepelné vodivosti 1,1 W·m<sup>-1</sup>·K<sup>-1</sup>.

**Informační list výrobku dle nařízení EU 2015/1186**

Název nebo ochranná známka dodavatele	<b>Romotop spol. s r.o.</b>
Identifikační značka modelu používaná dodavatelem	<b>DYNAMIC T 3G 66.44.01A</b>
Třída energetické účinnosti modelu	<b>A+</b>
Přímý tepelný výkon (kW)	<b>16,0</b>
Nepřímý tepelný výkon (kW)	-
Index energetické účinnosti EEI	<b>118,5</b>
Energetická účinnost u jmenovitého výkonu (%)	<b>88,6</b>
Energetická účinnost u minimálního zatížení (%)	<b>Pass</b>

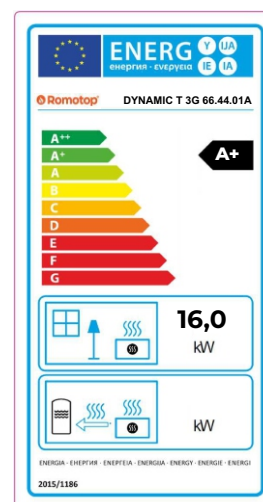
Poznámky k instalaci a údržbě:

**Přečtěte si všeobecný návod a dodržujte jej!**

**Dodržujte vzdálenosti od hořlavých materiálů a protipožární ochranu!**

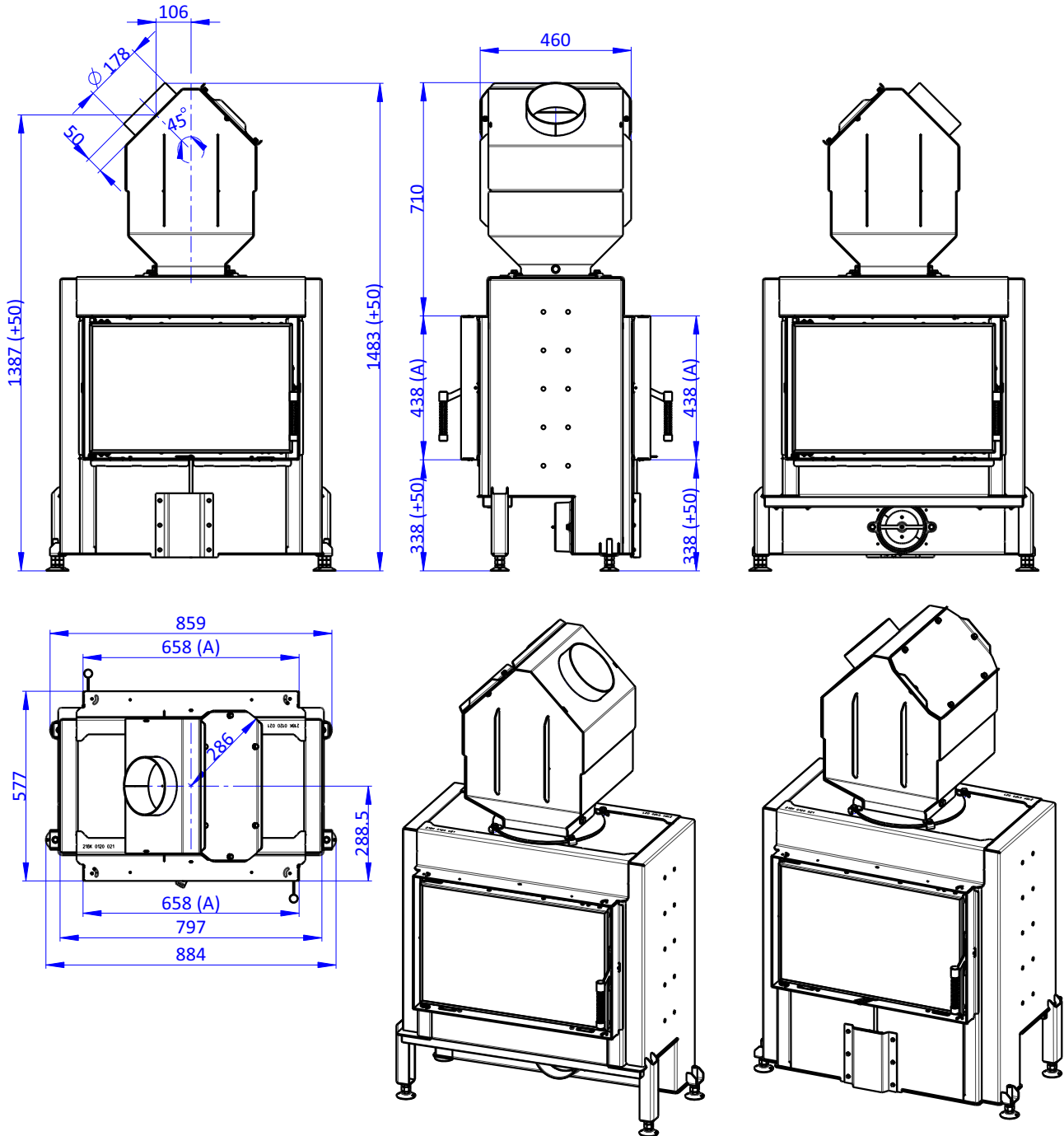
**Výrobek musí proudit dostatečné množství spalovacího vzduchu!**

**Výrobek s teplovodním výměníkem smí být uveden do provozu pouze tehdy, jsou-li všechna bezpečnostní zařízení funkční!**



DYNAMIC T 3G 66.44.01 + D3 VY01

Rozměry v mm  
Maße in mm  
Dimensions in mm



(A) Zastavbový rozmer / Baumaße / In-built dimension  
(C) Centralní privod vzduchu / Central air inlet / Zentralluftzufuhr

## DYNAMIC T 3G 66.44.01 + D3 VY01

### Základní technické údaje

Rozměry	Výška (H)	1483	mm
	Šířka (W)	884	mm
	Hloubka (L)	577	mm
Rozměry spalovací komory	Výška (H)	434	mm
	Šířka (W)	569	mm
	Hloubka (L)	357	mm
Rozměry dveří topeniště	Výška (H)	393	mm
	Šířka (W)	617	mm
	Hloubka (L)	---	mm
Výška osy zadního (bočního) vývodu		---	mm
Objem teplovodního výměníku		---	l
Průměr kouřovodu		180	mm
Průměr kouřového hrdla (D <sub>out</sub> )		180	mm
Průměr centrálního přívodu vzduchu		150	mm
Hmotnost		260	kg
Plocha vstupní větrací mřížky		---	cm <sup>2</sup>
Plocha výstupní větrací mřížky		---	cm <sup>2</sup>

### Informační list výrobku dle nařízení EU 2015/1186

Název nebo ochranná známka dodavatele	<b>Romotop spol. s r.o.</b>
Identifikační značka modelu používaná dodavatelem	<b>DYNAMIC T 3G 66.44.01X</b>
Třída energetické účinnosti modelu	<b>A+</b>
Přímý tepelný výkon (kW)	<b>14,6</b>
Nepřímý tepelný výkon (kW)	-
Index energetické účinnosti EEI	<b>107,7</b>
Energetická účinnost u jmenovitého výkonu (%)	<b>81,2</b>
Energetická účinnost u minimálního zatížení (%)	<b>Pass</b>

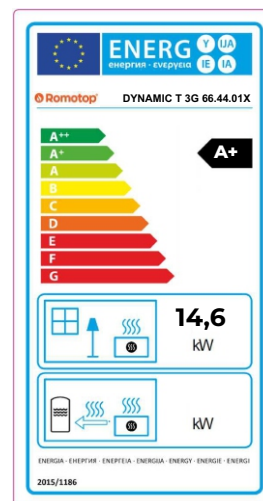
Poznámky k instalaci a údržbě:

**Přečtěte si všeobecný návod a dodržujte jej!**

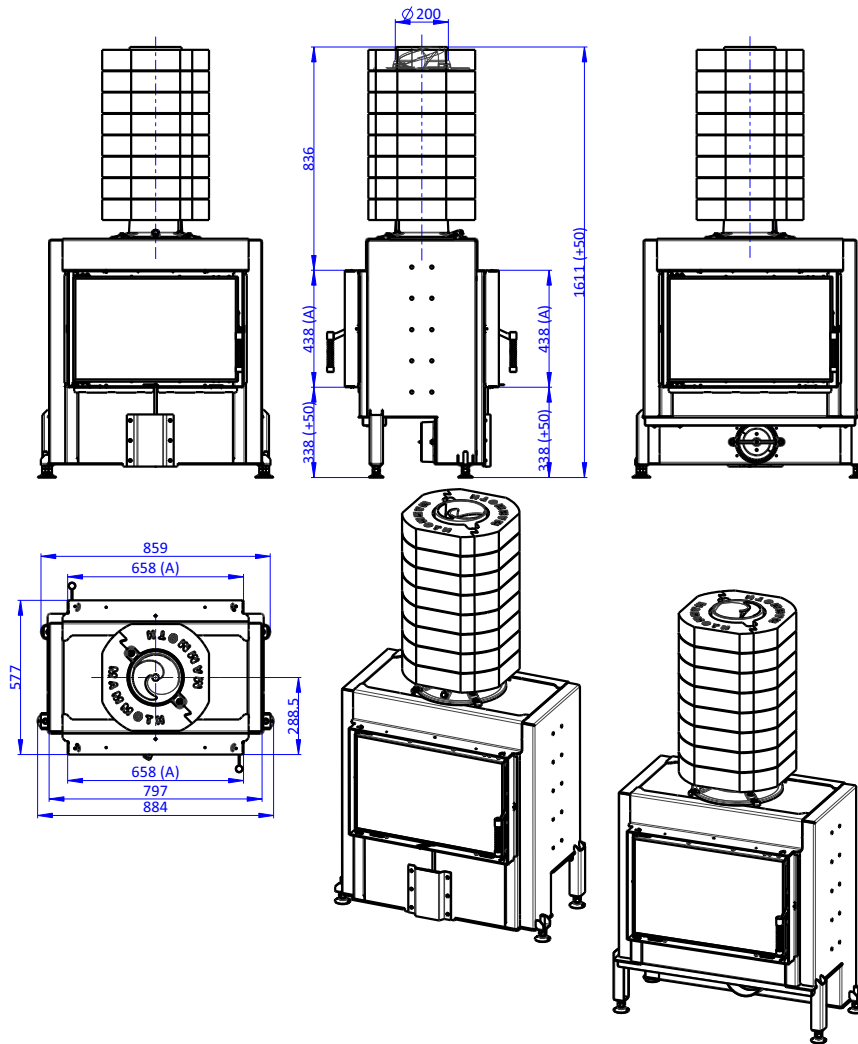
**Dodržujte vzdálenosti od hořlavých materiálů a protipožární ochranu!**

**Výrobek musí proudit dostatečné množství spalovacího vzduchu!**

**Výrobek s teplovodním výměníkem smí být uveden do provozu pouze tehdy, jsou-li všechna bezpečnostní zařízení funkční!**



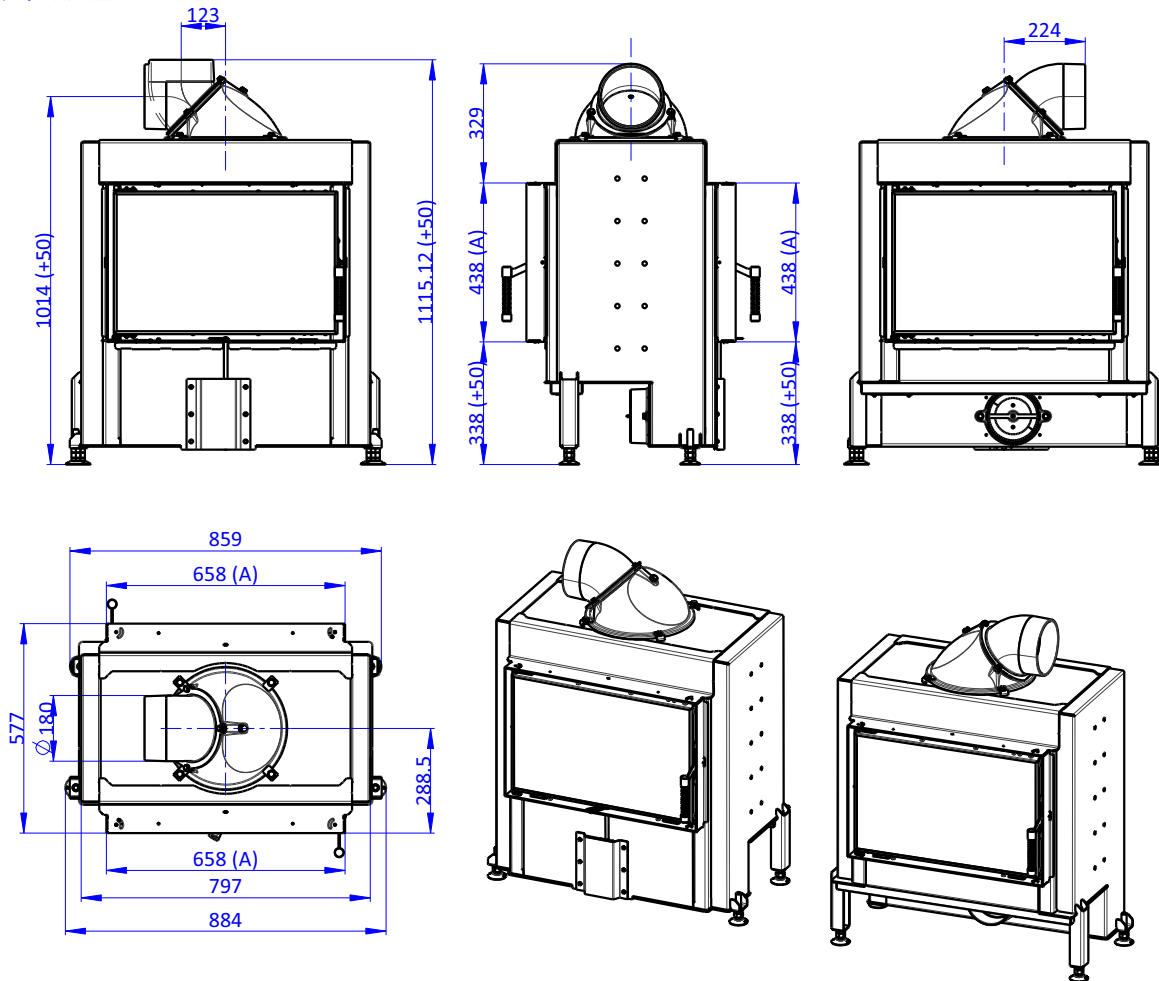
**DYNAMIC T 3G 66.44.01 + D3 PR 200 + AKKUM KV 08B**

 Rozměry v mm  
 Maße in mm  
 Dimensions in mm

 (A) Zastavbový rozmer / Baumaße / In-built dimension  
 (C) Centrální přívod vzduchu / Central air inlet / Zentralluftzufuhr

**Základní technické údaje**

Rozměry	Výška (H)	1611	mm
	Šířka (W)	884	mm
	Hloubka (L)	577	mm
Rozměry spalovací komory	Výška (H)	434	mm
	Šířka (W)	569	mm
	Hloubka (L)	357	mm
Rozměry dveří topeniště	Výška (H)	393	mm
	Šířka (W)	617	mm
	Hloubka (L)	---	mm
Výška osy zadního (bočního) vývodu		---	mm
Objem teplovodního výměníku		---	l
Průměr kouřovodu		200	mm
Průměr kouřového hrdla (D <sub>out</sub> )		200	mm
Průměr centrálního přívodu vzduchu		150	mm
Hmotnost		537	kg
Plocha vstupní větrací mřížky		---	cm <sup>2</sup>
Plocha výstupní větrací mřížky		---	cm <sup>2</sup>

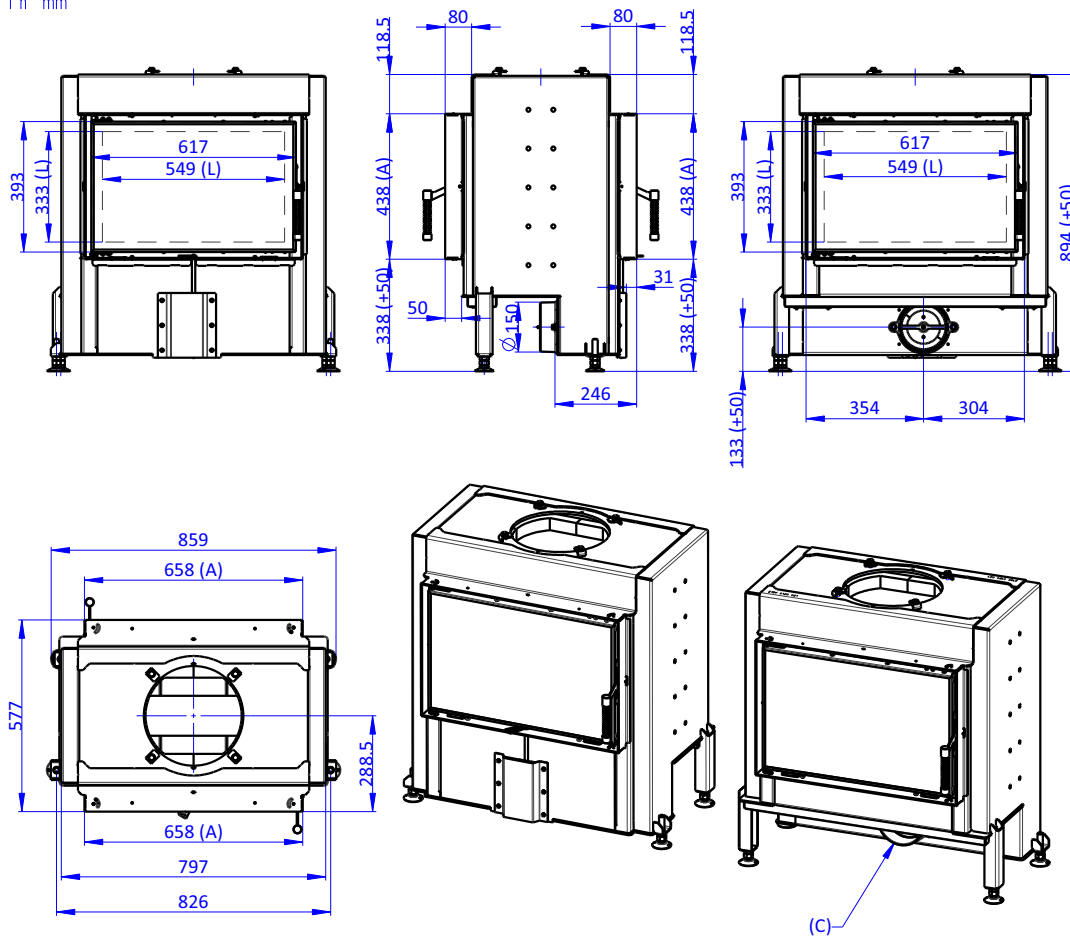
**DYNAMIC T 3G 66.44.01 + D3 KPL 180**

 Rozměry v mm  
 Maße in mm  
 Dimensions in mm

 (A) Zastavbový rozmer / Baumaße / In-built dimension  
 (C) Centrální přívod vzduchu / Central air inlet / Zentralluftzufuhr

**Základní technické údaje**

Rozměry	Výška (H)	1115	mm
	Šířka (W)	884	mm
	Hloubka (L)	577	mm
Rozměry spalovací komory	Výška (H)	434	mm
	Šířka (W)	569	mm
	Hloubka (L)	357	mm
Rozměry dveří topeniště	Výška (H)	393	mm
	Šířka (W)	617	mm
	Hloubka (L)	---	mm
Výška osy zadního (bočního) vývodu		---	mm
Objem teplovodního výměníku		---	l
Průměr kouřovodu		180	mm
Průměr kouřového hrdla (D <sub>out</sub> )		180	mm
Průměr centrálního přívodu vzduchu		150	mm
Hmotnost		236	kg
Plocha vstupní větrací mřížky		---	cm <sup>2</sup>
Plocha výstupní větrací mřížky		---	cm <sup>2</sup>

**DYNAMIC T 3G 66.44.01**

 Rozměry v mm  
 Maße in mm  
 Dimensions in mm

 (A) Zastavbový rozměr / Baumaße / In-built dimension  
 (C) Centrální přívod vzduchu / Central air inlet / Zentralluftzufuhr  
 (L) Volná plocha prosklení / Free glass area / Freie Glassichtfläche

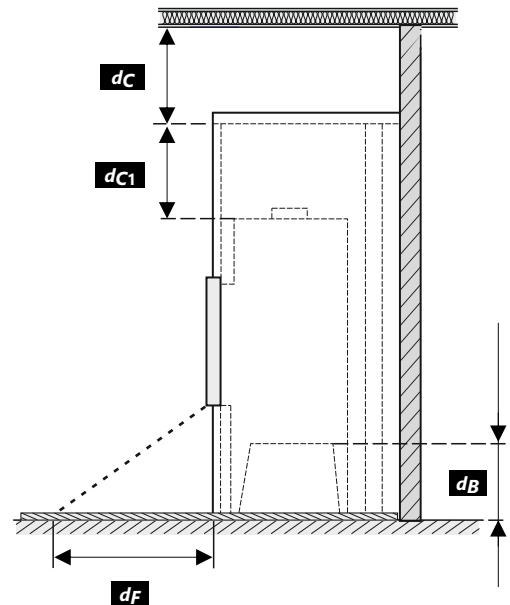
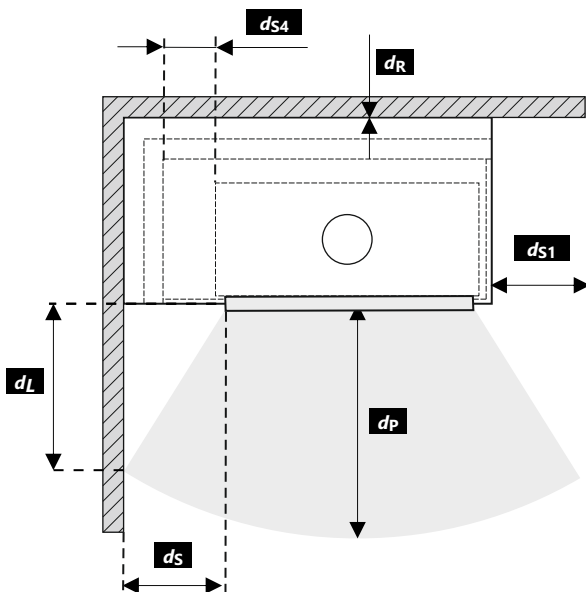
**Základní technické údaje**

Rozměry	Výška (H)	895	mm
	Šířka (W)	884	mm
	Hloubka (L)	577	mm
Rozměry spalovací komory	Výška (H)	434	mm
	Šířka (W)	569	mm
	Hloubka (L)	357	mm
Rozměry dveří topeniště	Výška (H)	393	mm
	Šířka (W)	617	mm
	Hloubka (L)	---	mm
Výška osy zadního (bočního) vývodu		---	mm
Objem teplovodního výměníku		---	l
Průměr kouřovodu		180 / 200	mm
Průměr kouřového hrdla (D <sub>out</sub> )		180 / 200	mm
Průměr centrálního přívodu vzduchu		150	mm
Hmotnost		221	kg
Plocha vstupní větrací mřížky		---	cm <sup>2</sup>
Plocha výstupní větrací mřížky		---	cm <sup>2</sup>



**Vzdálenost od hořlavých materiálů      Poznámka**

Zadní ( $d_R$ )		1250	mm
Čelní ( $d_F$ )		1250	mm
Čelní k podlaze ( $d_F$ )		---	mm
Boční ( $d_S$ )	**	750	mm
Boční se sklem ( $d_{S1}$ )		---	mm
Boční - výklenek ( $d_{S2}$ )		---	mm
Boční - umístění 45° ( $d_{S3}$ )		---	mm
Boční záření ( $d_L$ )		---	mm
Od podlahy ( $d_B$ )		---	mm
Od stropu ( $d_C$ )		800	mm
Od zadní a boční hrany krbové vložky k vnitřní straně izolace ( $d_{S4}$ )	**	120	mm



- \* Při montáži a provozu výrobku, musí být dodrženy všechny místní předpisy, včetně předpisů, které se týkají národních a evropských norem.
- \*\* Pokud je vzdálenost od skla dvířek k hořlavé boční stěně  $d_S < 700$  mm, přičemž nesmí být  $d_{S4} < 120$  mm, musí se tato zeď chránit izolační deskou SILCA 250 šířky 40mm, nebo adekvátní náhradou.

Legenda	Poznámka	Popis	Materiál	Rozměr
1		Spotřebič	218K 0000 001	
2		Odvod spalin	kov	DN180 / 200
3	*	Izolace přípojky pro odvod spalin		
4	*	Minerální izolace		
5		Konvekční vzduchový prostor kolem spotřebiče		
6		Ochranná izolace stěn	SILCA 250	2x50 mm
6A		Ochranná izolace stropu	SILCA 250	80 mm
7		Ochranná stěna	dutá cihla pálená	100 mm
8		Hořlavá stěna		
9		Betonová deska		
10		Hořlavá podlaha		
11		Dekoraturní / ozdobný nosník		
12		Nosník s větrací vzduchovou mezerou		
13		Vstup konvekčního vzduchu		--- cm <sup>2</sup>
14		Výstup konvekčního vzduchu		--- cm <sup>2</sup>
15		Obložení	SILCA 250	40 mm
16		Nosný rám		
17		Hořlavý strop		
18		Ochranná izolační deska hořlavé podlahy	SILCA 250	40 mm
19		Regulace spalovacího vzduchu		
20		Plechový kryt v případě použití minerální vaty		
21		V případě potřeby ochranná deska podlahy pod spotřebičem		
$d_c$		Od horní hrany výdechového otvoru k hořlavému stropu		800 mm
$d_{c1}$		- Od horní hrany krbové vložky po spodní stranu izolace stropu - V případě instalovaného výměníku - od horní hrany výměníku po spodní stranu izolace stropu		300 mm --- mm
$d_{s4}$	**	Od zadní a boční hrany krbové vložky k vnitřní straně izolace		120 mm
$d_{s5}$		Od čelní hrany krbové vložky k vnitřní straně izolace		10 mm
$d_B$		Od dna krbové vložky k nehořlavé podlaze		--- mm

